

EA06

6Amp 自励ブラシレス発電機自動電圧調整器

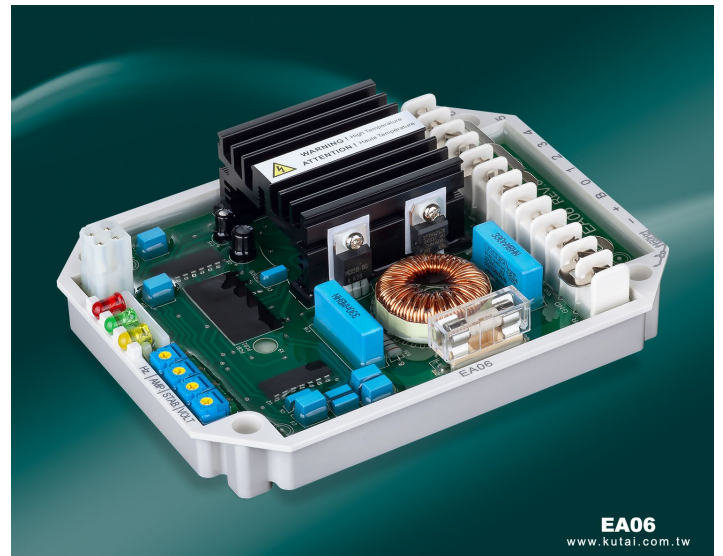
適用单相／三相自励式無刷式発電機 半波整流型 AVR 最大電流出力 6A

対応機種 Mecc Alte UVR6 regulator

特長

- 電圧変動率+/-1%以内
- 検出電圧 110~480 Vac *1
- 定格周波数 50/60 Hz
- 電源入力電圧 50~280 Vac
- 低周波数保護(UFRO)、過励磁保護機能
- EMI 電磁干渉抑制回路があります

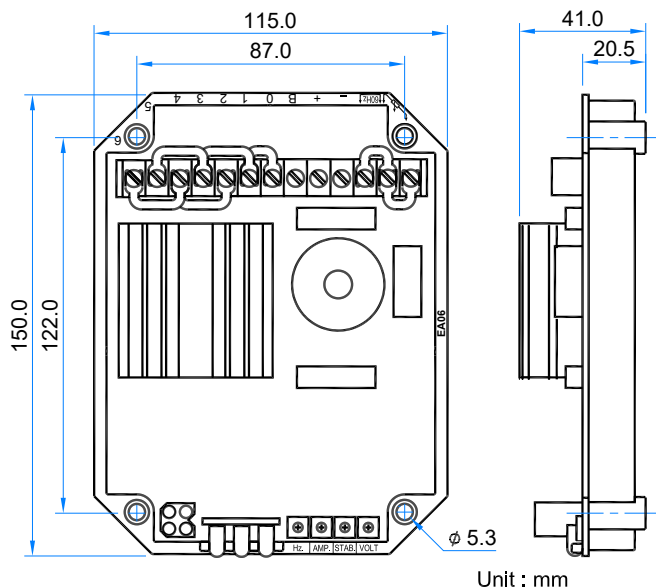
*1 センシング電圧 220~480Vac 入力できる機種もある (型番: EA06-220V)。



電気仕様

検出電源入力	端子 1-2 3-4 5-6 接成 Y の或の△接法が混じることができる 110~480 Vac 单相／三相 50/60 Hz	電圧変動率	+/-1%以内 (周波数変動範囲は 4%以内)
電源出力 +, 2	電圧 50~280 Vac 50/60 Hz	起動電圧	入力電源残留電圧 5Vac 25Hz 以上
励磁出力 +, -	電圧 最大 63 Vdc @ 入力電源 220 Vac 電流 連続 6A 非連続 10 秒内 7A	ソフトスタートランプ時間	4 秒 +/-10%
励磁コイル抵抗	直流抵抗 10~100 Ω	EMI 抑制	EMI フィルタ内蔵
電圧可変範囲	最大 外付け 100 KΩ 1/2 watt ポテンショメータにて +/-5%	静的消費電力	最大 5 watts
		過励磁電圧保護	25~55 Vdc @ 0.1~20 秒
		周波数低下保護	可調整範囲 42~62 Hz
		温度ドリフト	-40~+70°C、3%以内

外形寸法図



特性調整ボタン

VOLT	電圧調整
STAB	安定度調整
U/F	低周波数保護転換点調整
AMP.	過励磁調整

使用条件

周囲温度	-40~+60 °C
保存温度	-40~+80 °C
相対湿度	95%以下
振動	1.5 Gs @ 5~30 Hz 5.0 Gs @ 30~500 Hz

物理仕様

寸法	150.0 (L) x 115.0 (W) x 41.0 (H) mm
重量	440 g +/-2%

* 上記のメーカー名と型番は、参考として記載しております。